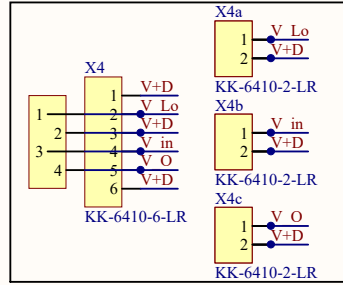


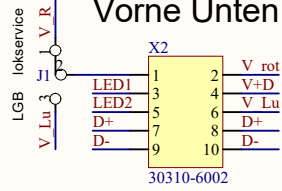
Title Decoder Print		lok-service
Size: A4	Number: *	*
Date: 16.08.2022	Time: 10:53:21	*
File: I:\1000\1124-Decoder-Print\PCB\1124.1200.SchDoc	Sheet 1 of 1	*



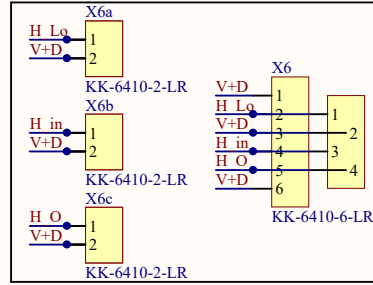
Vorne Oben



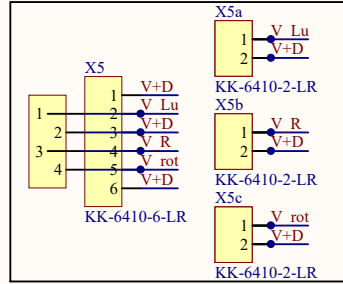
Vorne Unten



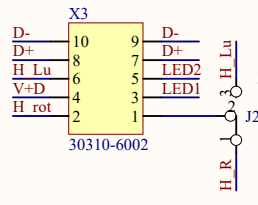
Hinten Oben



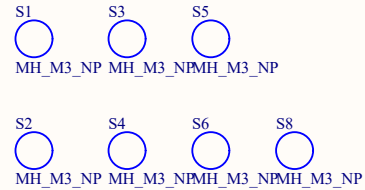
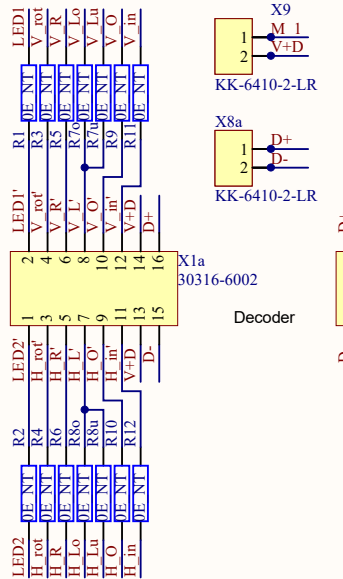
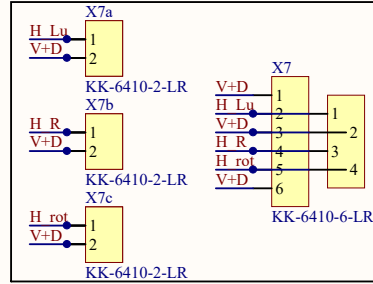
Vorne Unten



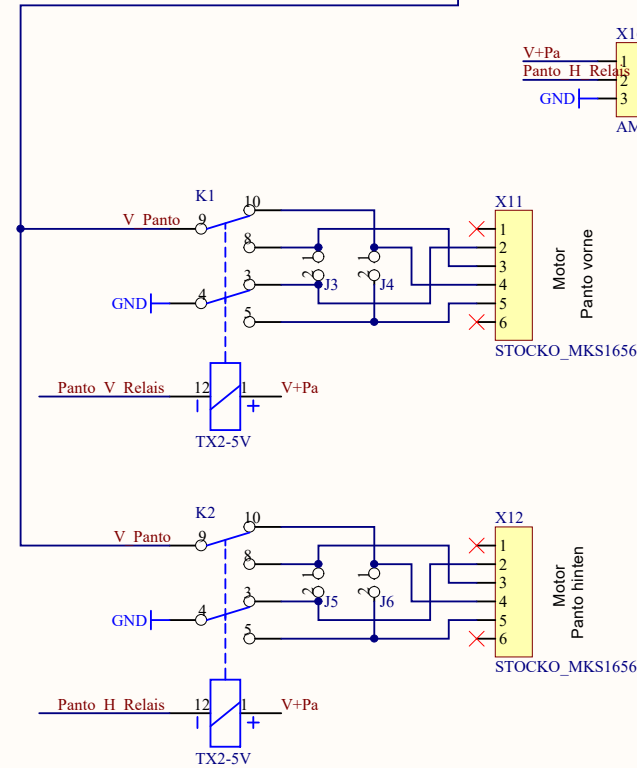
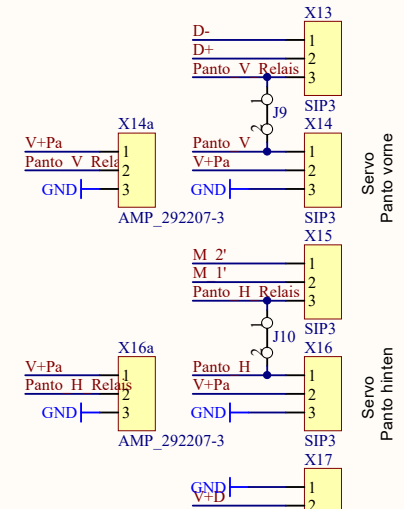
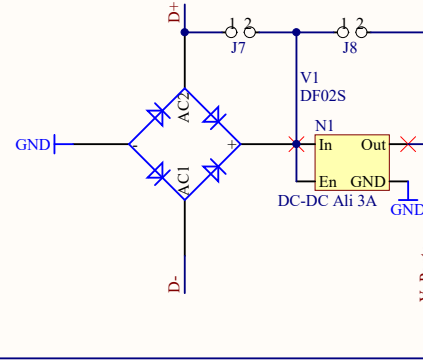
Hinten Unten



Hinten Unten



J5: verbinden, wenn V1 nicht bestückt J6: verbinden, wenn N1 nicht bestückt



Title		Revision	
Dachprint		C	
Size	Number	Revision	
A4	1125.1200	C	
Date:	16.08.2022	Sheet	1 of 1
File:	I:\1000\...1125.1200.SchDoc	Drawn By:	eih

